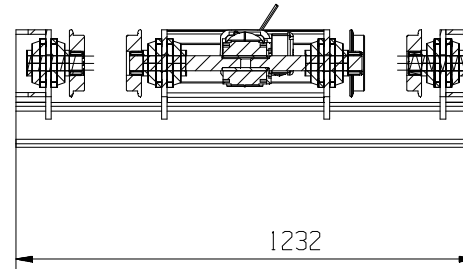
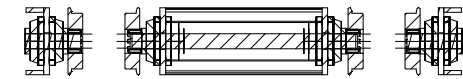


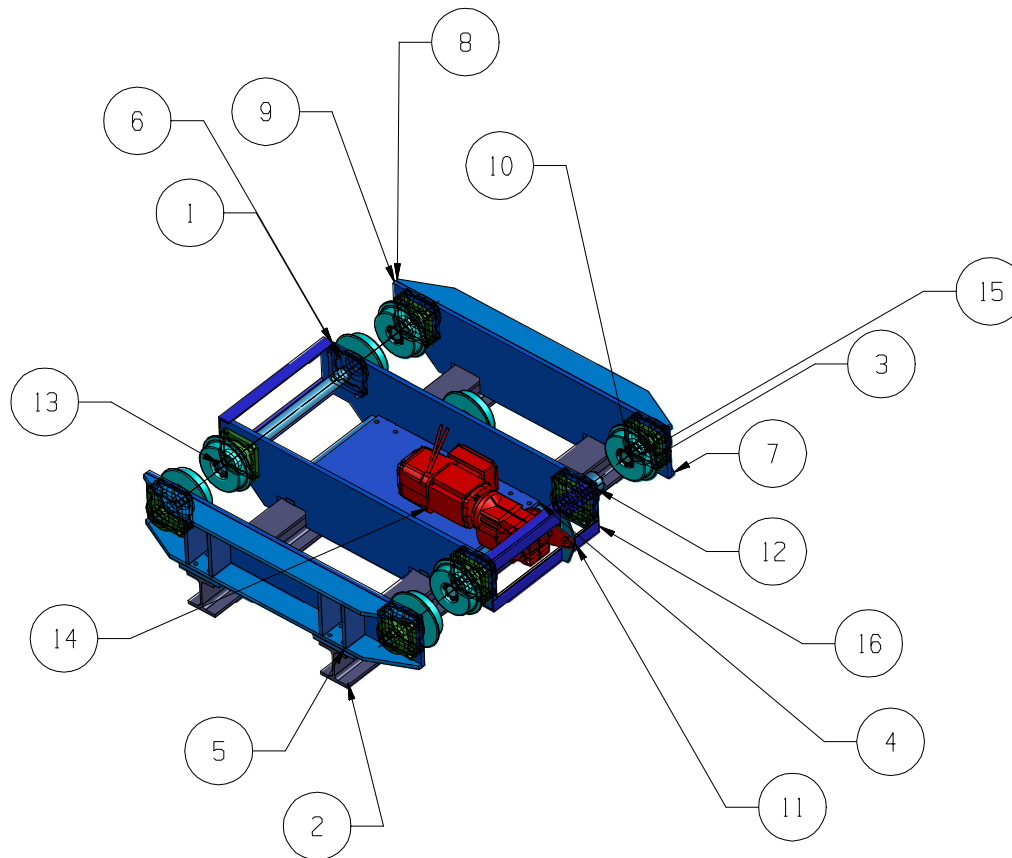
SECTION H-H



SECTION J-J



Gewicht 212 kg



16	WINKELSTAHL 40X40X5	4
15	SPANNSATZ BAR 40	8
14	SEW KA29 T DRN71M4	1
13	ISP-0002.9979-WELLE	1
12	ISP-0002.9977-WELLE	2
11	ISP-0002.9976-HALTEBLECH	1
10	ISP-0002.9966-WELLE	5
9	ISP-0002.9963-GEGENPLATTE	2
8	ISP-0002.9962-VERSTEIFUNG	2
7	ISP-0002.9917-VERSTEIFUNG	2
6	ISP-0002.9961-SEITENPLATTE	2
5	ISP-0002.9960-VERSTEIFUNG	8
4	ISP-0002.9959-GRUNDPLATTE	1
3	ISP-0002.9925-ROLLE	8
2	ISP-0002.9924-HEB 100	2
1	FLANSCHLAGER UCFL 208	14
PC NO	PART NAME	QTY

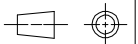
Maßstab:

M1:2

Format:

A3

Laufkatze



ipm-gmbh

03.05.20

Zeichnungs-Nr. :
drw01

isp-0001.9005