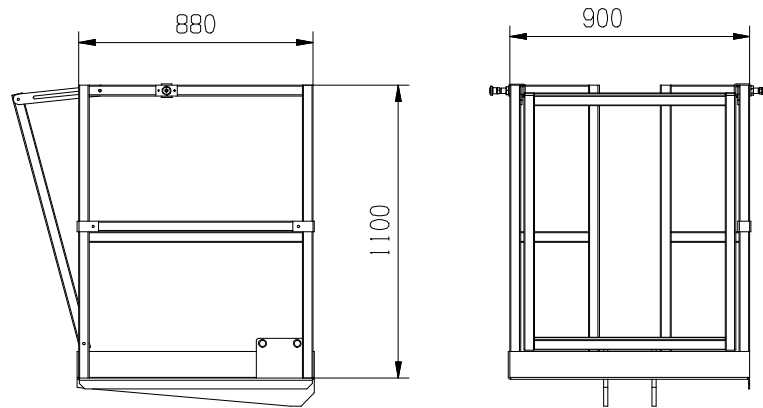


Gewicht 178 kg



19	MAEDLER-RASTBOLZEN	2
18	HALTEBLECH	2
17	RASTBOLZEN GN 817.8	2
16	ISP-0002.9965-BODENPLATTE	1
15	ISP-0002.9964-SCHWENKER	1
14	ISP-0002.9955-LASCHE	2
13	ISP-0002.9954-U-BLECH	2
12	ISP-0002.9953-U-BLECH	2
11	ISP-0002.9932-LEISTE	2
10	ISP-0002.9930-LEISTE	1
9	ISP-0002.9929-BOLZEN	2
8	ISP-0002.9923-FORMROHR	2
7	ISP-0002.9922-FORMROHR	2
6	ISP-0002.9921-RIPPE	2
5	ISP-0002.9920-BUNDSCHRAUBE	2
4	FORMROHR 40X40X3-800	1
3	FORMROHR 40X40X3-796	1
2	FORMROHR 40X40X3-255	4
1	FORMROHR 40X40X3-1100	4
PC NO	PART NAME	QTY

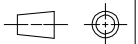
Maßstab:

M1:2

Format:

A3

lifterkorb



ipm-gmbh

03.05.20

Zeichnungs-Nr. :
drw01

isp-0001.9012