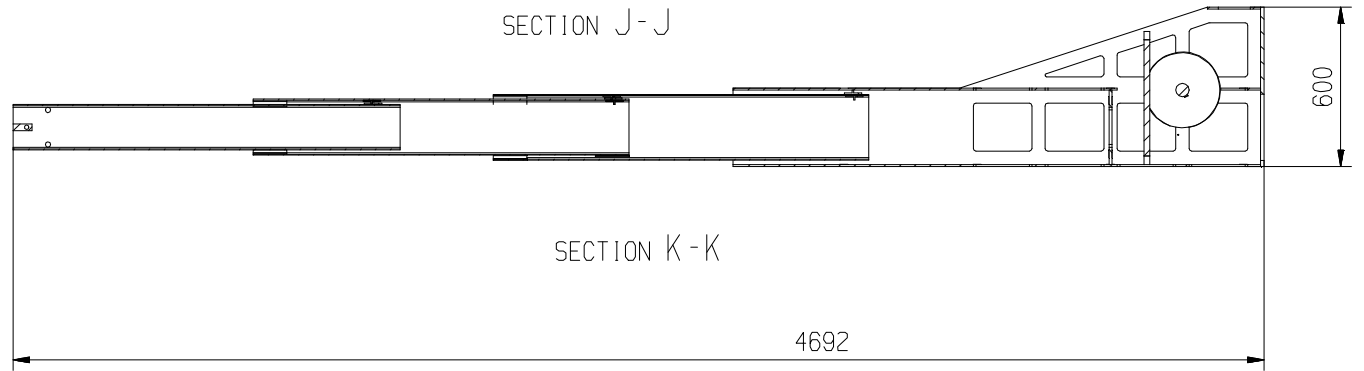
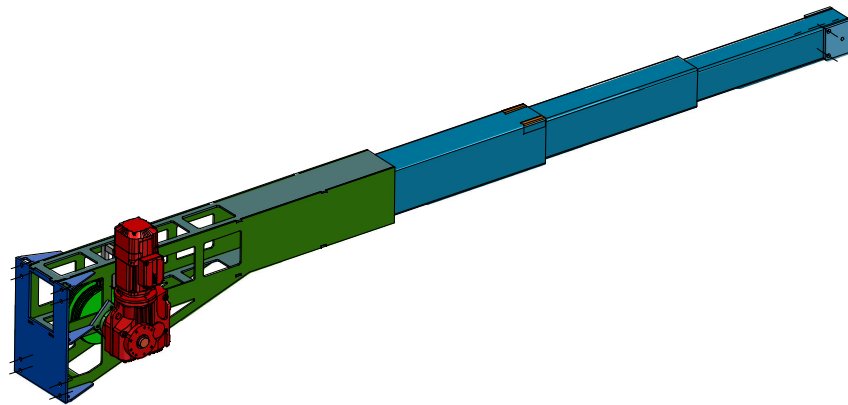


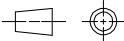
SECTION J-J



SECTION K-K



Gewicht 152 kg

Massstab: M1:2	Format: A3	z Achse	
ipm-gmbh 03.05.20		Zeichnungs-Nr. : drw01	isp-0001.9011